

2020

# ようこそ！でわ村ガルテンへ



## 24節気

春分・・・3月20日

清明・・・4月 4日

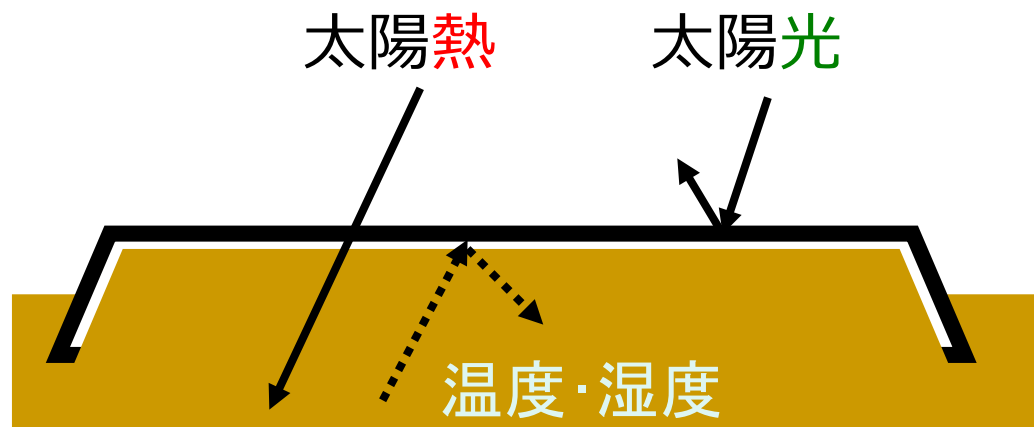
## 第2節

- ・エダマメ
- ・トウモロコシ

4月 4日  
でわ村ガルテン  
井出農園

# マルチング シート

- 地温を上げる・・・太陽熱を吸収しやすい
- 保湿・乾燥防止
- 雑草防止・・・光を遮断



# マルチシート 手順

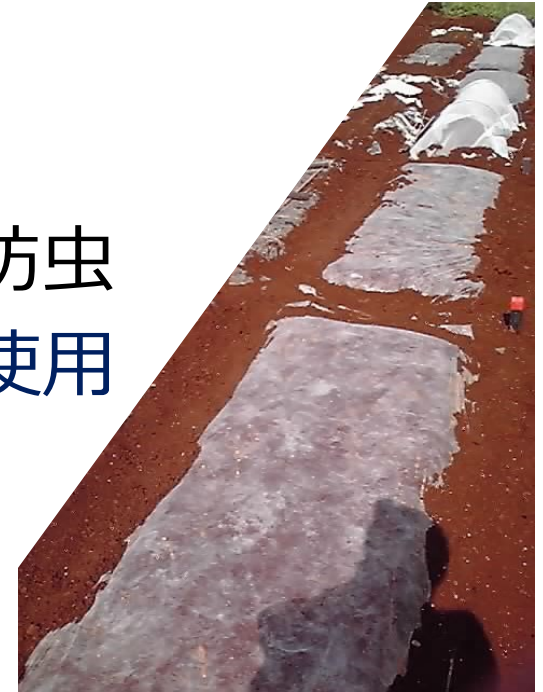
- ①ウネ周囲に、**V溝**を掘り
- ②マルチシートをウネ全体にかぶせ、端はV溝に
- ③V溝に土入れ、シートを固定
- ④V溝の土を踏み固める



周囲に土を入れ踏みしめて、  
土で固定します

# ベタ掛けシート

- **不織布**（ふしょくふ）シート
  - 防風 保温 乾燥防止 **防鳥** 防虫
  - ゆるめにかけて、収穫直前まで使用
  - 何度でも、再利用できます
- 有料・・・セルフ販売
  - ご自分でカット、ご使用ください**
- 1.2m \* 2.4m ... **300円/1枚**



# でわ村ガルテン 栽培講習会

## エダマメ

## マメ科

おつな姫

栽培期間 80日

- ▶ 開花約30日で、ほぼ一斉に収穫

発芽・生育適温 **20℃**以上

- ▶ 4月上旬・・・直まき可能
- ▶ 6~7月・・・収穫



# 土作り～種まき

☑ ウネ 平ウネ 幅60cm 高さ7cm

☑ 全体施肥

▶ 高度化成肥料 60g / ウネ

(1週間後に)

☑ 種まき

▶ マルチシート (穴あき 黒)

☑ 地温向上のため

▶ マルチ穴に1粒ずつ



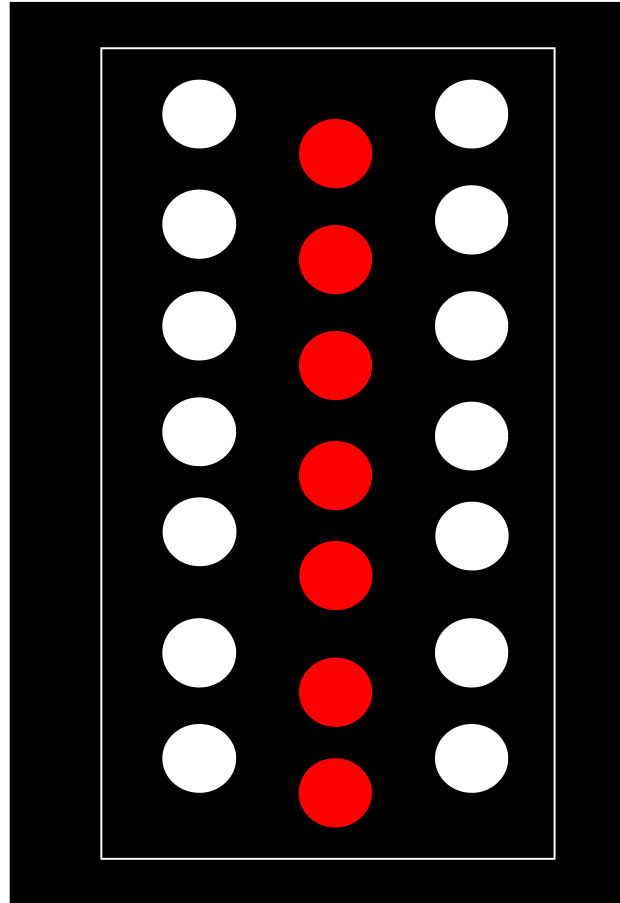
図はイメージです

# マルチシート

穴サイズ 9230...追加種穴加工

株間30cm

7穴(7株)



条間 45cm

○ 条間 45cm 2条  
株間 30cm

● 追加 1条  
株間 30cm

合計 3条 7株  
= 21株

# タネまき・・・2回に分けて

☑ ずらしまき 収穫時期を分散

▶ 1回目・・・種まき 4月10日～収穫 6月30日

▶ 2回目・・・種まき 4月下旬～収穫 7月20日  
病害虫対策が必要（農薬やトンネル）

4月10日

1回目(80日)

6月30日

4月30日

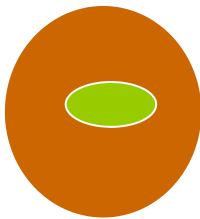
2回目(80日)

7月20日

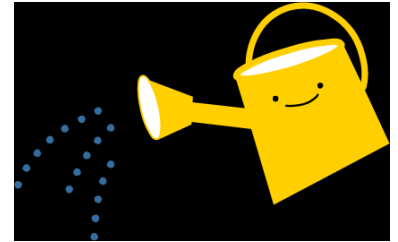


# タネまき

- ☑ マルチ穴に豆を**1粒**ずつ



指で押し込む  
第一関節まで



2cm

土かけ・水やり

- ☑ **ベタ掛けシート**をかけて、風除けと鳥対策

ベタ掛けシート



マルチシート



不発芽の場合は、**苗**をご購入ください

# 追肥・土寄せ・害虫対策

- ☑ 追肥・・・本葉 5 ～ 6 枚の頃、マルチ穴に
  - ▶ 高度化成肥料 **60 g** /ウネ
  - 肥料のやりすぎは、実付きが悪くなります
- ☑ 摘心・・・本葉 5 ～ 6 枚の頃 新芽をつまむ
- ☑ 土寄せ・・・根元に寄せる
- ☑ 害虫対策・・・5月～
  - ▶ まずは観察します
  - ▶ アブラムシ・・・木酢希釈液を散布



# 根粒菌が窒素を供給

- ☑ マメ類は、根に根粒菌（窒素固定菌）が共生
  - ▶ 株からイソフラボンなどの栄養素を吸収、代わりに、空気中のチッソ分を株に還元。
- ☑ 肥料は少なくてよい。
  - ▶ やせた土壌でも育てることができる。
  - ▶ 肥料過多は、実がつかない「つるボケ」に。
- ☑ 根粒菌のついた根を残せば  
土壌の窒素分が増える  
葉菜類を植えると良く育つ



# 収穫

- ☑ サヤが80%膨らんできたら
  - ▶ 3日後にはマメが完熟し風味が落ちます
  
- ☑ 株ごと土から引き抜く
  - ▶ 株全体の実がほぼ同時に成長
  
- ☑ 時間がたつほどに甘味が落ちる
  - ▶ 収穫したら、すぐに茹でる
  - ▶ 茹でて冷凍保存を



# でわ村ガルテン

# 栽培講習会

## トウモロコシ

(スイートコーン)

イネ科



品種: **ゴールドラッシュ**

特徴: 甘く、生食できる

期間: 約88日

栽培: 単一種を10本以上をまとめて

**他花受粉**

隣の花粉で受粉するため必ず**同一种**のこと

# ウネ床・元肥

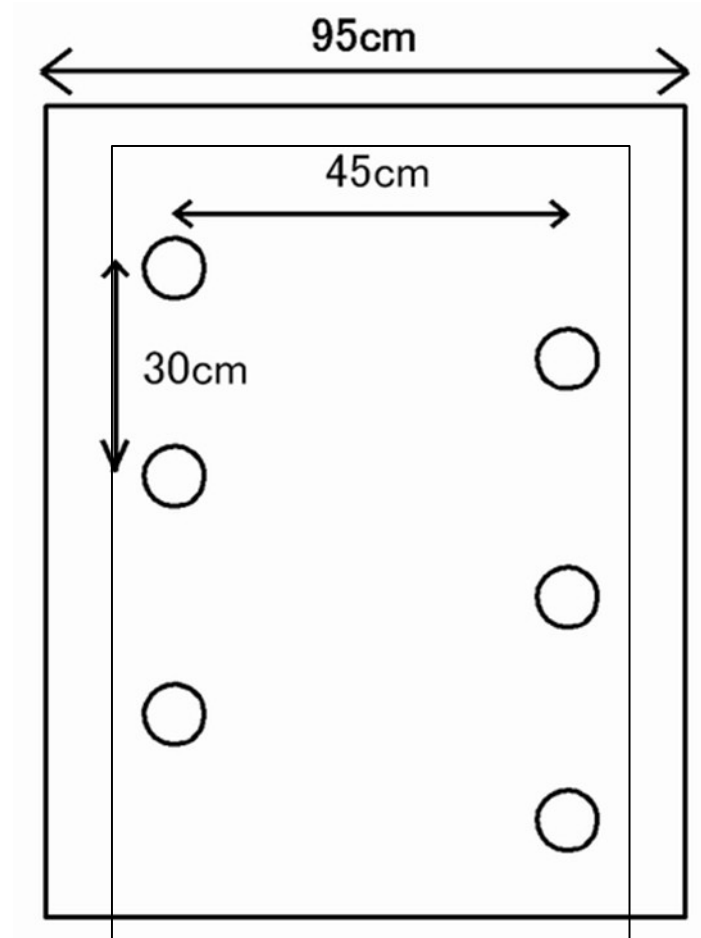
- ☑ 平ウネ ウネ幅65 cm 高さ10 cm
- ☑ 元肥 高度化成 240 g/ウネ 全体施肥
- ☑ マルチシート・・・9 2 3 0  
2条 条間45 cm×株間30 cm
- ☑ 株数 7株×2条 = 14株

# タネまき

- ☑ タネ穴 2条 7株
- ☑ 1粒ずつ直まき
  - ▶ 土をかけと十分に散水
  - ▶ ベタがけシートで覆う
    - ☑ 鳥対策



不発芽の場合  
 苗をご購入ください



2条×7株 = 14株

# 追肥・土寄せ

- ☑ 苗丈 50 cm の頃 マルチ穴に追肥する
  - ▶ マルチ穴をハサミで広げる 20 cm 径位に
  - ▶ **追肥** 高度化成肥料 120 g / ウネ
- ☑ 株の根元に土寄せする
  - ▶ 散水し土を締める
- ☑ 支柱はしない
  - ▶ 風で倒れたら  
自力回復！ (信じる)
  - ▶ 無理に起こすと  
根が抜けます

早めにマルチ穴を拡大





# アワノメイガの幼虫



アワノメイガの幼虫

# 害虫対策

## トップドレッシング



アワノメイガ 対策  
「三明ベナポン粒剤 5」



収穫 2 1 日前まで

1 回目

雄穂抽出時

2 回目

雌穂（錦糸）抽出時

# 受粉・芽欠き

- ☑ 受粉促進
  - ▶ 先端の雄穂から花粉を飛ばす
- ☑ 雌穂（錦糸）の剪定
  - ▶ 1番果を残し、他はもぎ取る（2番果は残しても良い）
  - ▶ 3番果は育たない
- ☑ 3番果はヤングコーンで
  - ▶ 実が10cm位になった頃
  - ▶ 中華炒めに
  - ▶ お肉のお供に



# 収穫

- ☑ ヒゲが茶色に枯れたら
  - ▶ ヒゲのところから、試しに皮をむいて見る
- ☑ 収穫後は時間とともに甘味が落ちます

